

# BW270P.2 BW400.2

**Buderus**

Heating systems  
with a future.



A<sup>+</sup> → F



A → F



Die neue Warmwasser-Wärmepumpen sind bestens für Ein- und Zweifamilienhäuser geeignet. Innovative Wärmepumpentechnik sorgt für regenerative Brauchwasserbereitung aus Raum- oder Aussenluft. Durch einen aussenliegenden Kondensator (Wärmetauscher), der nicht direkt mit dem Warmwasser in Verbindung steht, sind die Warmwasser-Wärmepumpen weniger empfindlich gegen Verkalkung.

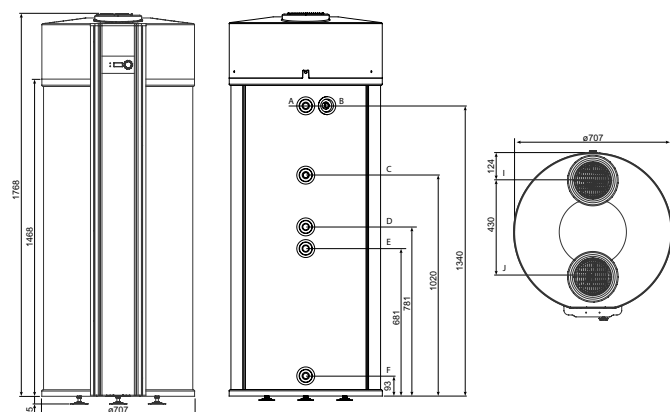
Im System erweiterbar: Die Wärmepumpen lassen sich auch unabhängig vom bestehenden Heizsystem einsetzen, oder in Verbindung mit einer Solar- oder Photovoltaikanlage erweitern.

- Arbeitsbereich -10 °C bis +35 °C
- Speichervolumen 258 l und 373 l
- Speicher emailliert
- Elektrischer Heizstab 1.5 kW und 2.0 kW
- Integrierter Glattröhrwärmetauscher für Einbindung externer Wärmequellen (Solaranlagen, Kessel etc.)
- Regelung mit beleuchtetem Display
- Legionellenschutzfunktion
- Magnesium Schutzanode
- Stützen (2x DN160) zum optionalen Anschluss eines Rohrkanalsystems
- Inkl. Zirkulationsanschluss

# Warmwasser-Wärmepumpen.

Technische Daten		BW270P.2	BW400.2
Höhe	mm	1'768	1'916
Durchmesser (Ø)	mm	707	
Gewicht	kg	153	171
Kippmass	mm	1'870	2'030
Heizleistung (ohne elektrischen Zuheizter)	kW	1.4	2.6
Heizleistung elektrischer Zuheizter	kW	1.5	2
COP (ohne elektrischen Zuheizter) nach EN 16147, A20/W10-53		3.63	3.2
Min./Max. Luftdurchsatz	m <sup>3</sup> /h	200 / 300	
Luftkanalanschlüsse	mm	160	
Min. Betriebstemperatur	°C	-10	
Max. Betriebstemperatur	°C	35	
Warmwasservolumen	l	258	373
Max. Warmwassertemperatur ohne elektrischem Zuheizter	°C	62	
Max. Warmwassertemperatur mit elektrischem Zuheizter	°C	65	
Interner Wärmetauscher	m <sup>2</sup>	0.9	1.6
Spannung	V	230	
Frequenz	Hz	50	
Absicherung		C13	
EU-Richtlinie für Energieeffizienz			
Klasse für die Warmwasserbereitungs-Energieeffizienz		A+	A
Warmwasserbereitungs-Energieeffizienz $\eta_{wh}$	%	149	127
Lastprofil		XL	XXL
Jährlicher Stromverbrauch bei durchschnittlichen Klimaverhältnissen	kWh	1'153	1'721
Schalleistungspegel in Innenräumen	dB(A)	60	64
Schalleistungspegel im Freien	dB(A)	53	
Angaben in Bezug auf Chemikalien-Risikoreduktions-Verordnung (ChemRRV R 814.81)			
Umwelttechnischer Hinweis		Enthält fluoridierte Treibhausgase	
Kältemitteltyp		R290	R134a
Treibhauspotential – GWP	kgCO <sub>2</sub> -eq	3	1'430
Füllmenge des Kältemittels	kg	0.15	1.4
Füllmenge des Kältemittels	kgCO <sub>2</sub> -eq	0.45	2'002
Bauart des Kältekreis		Hermetisch geschlossen	

**BW270P.2**



**BW400.2**

